



Esecuzione

Pompe multistadio verticali monoblocco di acciaio inossidabile al nichel-cromo, con coperchi motore in ottone.

Bocca di aspirazione in basso e bocca di mandata in alto.

Motore raffreddato dall'acqua pompata con scorrimento tra camicia motore e camicia esterna.

Doppia tenuta meccanica sull'albero con camera d'olio interposta.

Impieghi

Per acqua pulita senza parti abrasive e senza additivi aggressivi per i materiali della pompa.

Per l'impiego domestico e per applicazioni civili e industriali.

Per l'installazione in ambienti ristretti privi di aerazione.

In ambienti soggetti a rischio di allagamento temporaneo.

Per impianti sottoposti a getto d'acqua.

Quando è richiesto un funzionamento silenzioso.

Limiti d'impiego

Temperatura acqua fino a 35 °C.

Pressione massima ammessa nel corpo pompa: 10 bar.

Servizio continuo.

Motore

Motore a induzione a 2 poli, 50 Hz (n = 2900 1/min).

MXSU : trifase 230 V ± 10%;

trifase 400 V ± 10%.

MXSUM : monofase 230 V ± 10%, con termoprotettore.

Scatola di comando con condensatore, a richiesta.

Cavo: H07RN8-F, 4 G 1 mm², lunghezza 2 m.

Isolamento classe F.

Protezione IP 68.

Avvolgimento a secco con tripla impregnazione resistente all'umidità.

Esecuzione secondo EN 60335-2-41 (CEI 61-69).

Esecuzioni speciali a richiesta

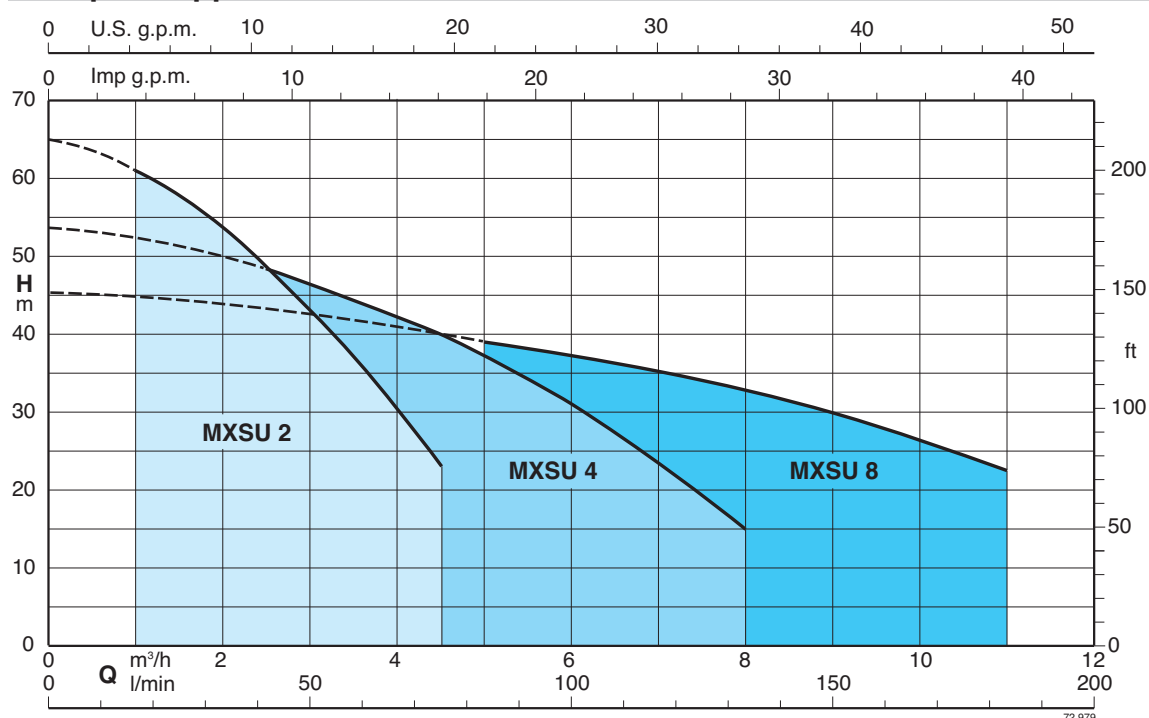
- Altre tensioni

- Frequenza 60 Hz (vedere catalogo 60 Hz).

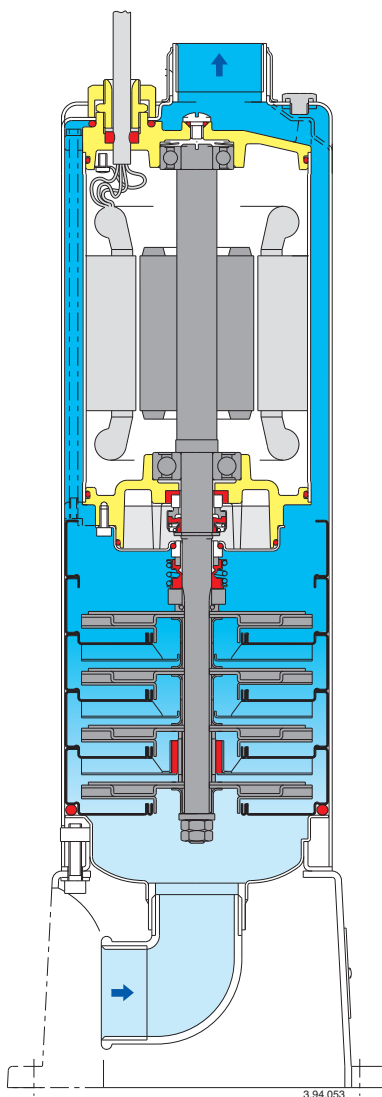
Materiali

Componenti	Materiali
Camicia esterna Corpo aspirante Corpo stadio Girante Coperchio camera olio Bussola distanziatrice Camicia motore	Acciaio al cromo-nichel 1.4301 EN 10088 (AISI 304)
Albero	Acciaio al Cr-Ni 1.4305 EN 10088 (AISI 303)
Coperchi motore	Ottone P- Cu Zn 40 Pb 2 UNI 5705
Gomito	Ottone P- Cu Zn 40 Pb 2 UNI 5705 nichelato
Tenuta meccanica superiore	Steatite, carbone, NBR
Tenuta meccanica inferiore	Ceramica allumina, carburo di silicio, NBR
Olio lubrificazione tenuta	Olio bianco per uso alimentare-farmaceutico

Campo di applicazione n ≈ 2900 1/min



Sezione



Scatola di comando per pompe monofasi (a richiesta)

Pompa	Scatola di comando	Condensatore	
MXSUM 203	QM 11	20 μ F	450 V
MXSUM 204			
MXSUM 205			
MXSUM 206	QM 12	25 μ F	450 V
MXSUM 404			
MXSUM 405			
MXSUM 803			

