
KVC / KVCX

POMPE VERTICALI CON ALBERO INTEGRALE



KVC



KVCX



DATI GENERALI

Applicazioni

Pompa centrifuga pluristadio verticale idonea in impianti idrici di piccole e medie utenze. Indicata per gruppi di pressurizzazione, alimentazione di autoclavi, sistemi di irrigazione a pioggia e di irrorazione, impianti antincendio e di lavaggio, convogliamento di condensato ed acqua di raffreddamento. Design innovativo e robusto.

Caratteristiche costruttive della pompa

KVC: corpo premente/aspirante in tecnopolimero con bocche di aspirazione e mandata IN-LINE con inserto metallico filettato.

KVCX: corpo aspirante in tecnopolimero con inserto metallico filettato; bocchettone mandata filettato in inox su camicia pompa.

Giranti, corpi diffusori e diffusori in tecnopolimero, completamente inossidabili. Camicia pompa, anelli di rasamento e disco portatenuta in acciaio inossidabile AISI 304. Tenuta meccanica in carbone/ceramica, montata su estensione albero motore in acciaio inossidabile AISI 303.

Caratteristiche costruttive del motore

Di tipo asincrono, chiuso e raffreddato a ventilazione esterna. Rotore montato su cuscinetti a sfere ingrassati a vita e sovradimensionati per garantire silenziosità e durata. Protezione termo-amperometrica incorporata e condensatore permanentemente inserito nella versione monofase. Protezione a cura dell'utente per la versione trifase.

Costruzione secondo normative CEI 2-3/CEI 61-69 (EN 60335-2-41).

Grado di protezione: IP 55

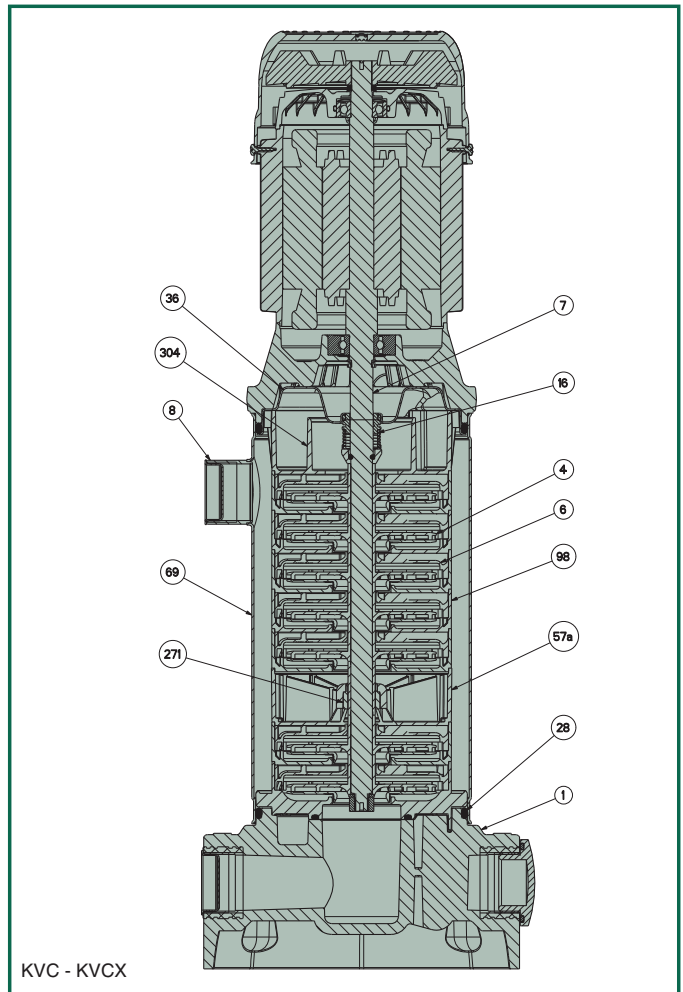
Classe di isolamento: F

Tensione di serie: monofase 220-240 V / 50 Hz
trifase 230-400 V / 50 Hz

DATI TECNICI

N	PARTICOLARI*	MATERIALI
1	CORPO POMPA	TECNOPLIMERO
4	GIRANTE	TECNOPLIMERO
6	DIFFUSORE	TECNOPLIMERO
7	ALBERO CON ROTORE	ACCIAIO INOX AISI 303 X10 CrNi S 1089 UNI 6900/71
16	TENUTA MECCANICA	CARBURIO DI SILICIO/CARBONE
28	GUARNIZIONE OR	GOMMA EPDM
36	DISCO PORTATENUTA	ACCIAIO INOX AISI 304 X5 CrNi 1810 UNI 6900/71
57a	STADIO INTERMEDIO	TECNOPLIMERO
69	CAMICIA	ACCIAIO INOX AISI 304 X5 CrNi 1810 UNI 6900/71
98	CORPO DIFFUSORE	TECNOPLIMERO
271	BOCCOLA DI CENTRAGGIO	BRONZO B14
304	CONVOGLIATORE	TECNOPLIMERO
8	DNM (solo KVCX di serie)	

* A contatto con il liquido.



KVC - KVCX

- Campo di funzionamento: da 50 a 200 l/min. con prevalenza fino a 113 metri.
- Liquido pompato: pulito, libero da sostanze solide o abrasive, non viscoso, non aggressivo, non cristallizzato e chimicamente neutro, prossimo alle caratteristiche dell'acqua.
- Campo di temperatura del liquido: da 0°C a +35°C per l'uso domestico (norme di sicurezza EN 60335-2-41).
da 0°C a +40°C per altri impieghi
- Massima temperatura ambiente: +40°C
- Massima pressione di esercizio: 12 bar (1200 kPa).
- Installazione: fissa, in posizione verticale o orizzontale, purché il motore sia posizionato sopra la pompa.
- Esecuzioni speciali a richiesta: altre tensioni e/o frequenze.

ORIENTAMENTO BOCCHE ASPIRAZIONE E MANDATA KVCX

